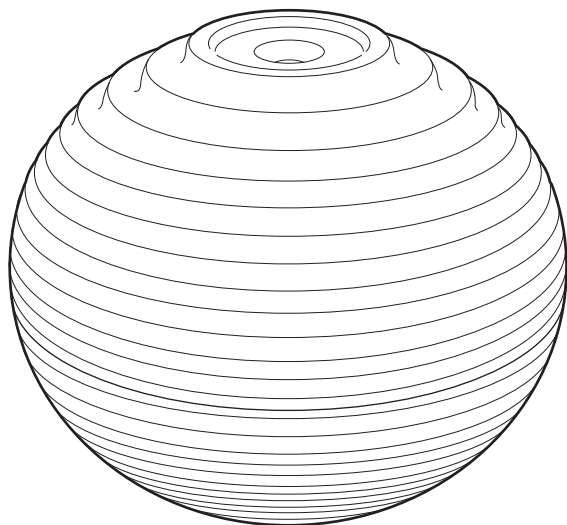


# ハイブリッド式加湿器 NM-KH1001

## 取扱説明書・保証書

このたびは、当社製品をお買い上げいただきまして、誠にありがとうございます。正しくご使用いただくために必ずこの取扱説明書をよくお読みください。なお、お読みになられたあと、もいつでも見られるように大切に保管してください。



### も く じ

安全上のご注意	2～3
各部の名称とはたらき	4～5
正しい使いかた	6～10
お手入れと保管	11～12
修理・サービスを依頼する前に	13
アフターサービスについて	裏表紙
保証書	裏表紙



## 仕 様

品名	ハイブリッド式加湿器
型名	NM-KH1001
電源	AC100V 50/60Hz
消費電力	48W
加湿性能	1時間当り H (強) : 約 180ml / L (弱) : 約 90ml / SL (微弱) : 約 40ml
連続加湿時間	約 11 時間 (H (強) 運転時)
タンク容量	約 2100ml
電源コード長さ	約 1.8m
寸法	直径 230 × 高さ 200mm
質量	約 1.2kg (本体のみ)
付属品	取扱説明書・保証書 × 1、アロマ台座 (台座内にフェルト 1 枚セット済み) × 1、交換用フェルト × 2、セラミックディスクセット × 1



- 仕様等は改善・改良の為、予告なく変更する事があります。
- この製品を使用できるのは日本国内のみで、海外では使用できません。  
(This unit can not be used in foreign countries as designed for Japan only.)

# 安全上のご注意

- ご使用になる前に、この「安全上のご注意」をよくお読みのうえ、正しくお使いください。
- ここに示した注意事項は安全に関する重大な内容を記載していますので、必ず守ってください。
- お読みになったあとは、お使いになる方がいつでも見られるところに、必ず保管してください。

 <b>警告</b>	誤った取扱をすると、人が死亡または重傷を負う可能性が想定される内容を示します。
 <b>注意</b>	誤った取扱をすると、人が傷害を負ったり物的損害の発生が想定される内容を示します。 (物的損害とは、家屋・家財・家畜・ペット等にかかわる拡大損害を示します。)





## 図記号の意味と例

	⊘は、「してはいけないこと」を意味しています。具体的な禁止内容は、⊘の近くに文章で示しています。(左図の場合は、「分解禁止」を示します。)
	●は「必ずすること」を意味しています。具体的な強制内容は、●の近くに文章で示しています。(左図の場合は、「電源プラグをコンセントから抜くこと」を示します。)

# 警告

 <b>分解禁止</b>	分解しない。また、修理技術者以外の人は修理しない。 火災・感電・けがの原因になります。修理はお買い上げの販売店またはドウシシャサービスセンター（裏表紙をご参照ください）にご相談ください。	 <b>ホコリを取る</b>	電源プラグの刃および刃の取り付け面にホコリが付着している場合はふきとる。 ホコリが付着したまま電源プラグを差し込むと、ショートや火災の原因になります。
 <b>使用禁止</b>	電源コードや電源プラグが傷んだり、コンセントの差し込みがゆるいときは使用しない。 感電・ショート・発火の原因になります。	 <b>指示</b>	電源プラグはコンセントの奥までしっかり差し込む。 感電・ショート・発火の原因になります。
 <b>禁止</b>	電源コードを傷つけたり、破損したり、加工したり、無理に曲げたり、引っ張ったり、ねじったり、たばねたり、重いものを乗せたり、挟み込んだりしない。 電源コードが破損し、火災・感電の原因になります。	 <b>プラグを抜く</b>	使用後は必ず電源を OFF にし、電源プラグをコンセントから抜く。 火災や故障の原因になります。
	本体のすき間にピンや針金などの金属物等、異物を入れない。 感電や異常動作してけがの原因になります。		 <b>異常時</b> 異常時（こげ臭い、発煙など）は、電源プラグをコンセントから抜き、使用を停止する。 火災や感電の原因になります。
	子供だけで使わせたり、幼児の手の届くところでは使用しない。 けがややけど、感電の原因になります。	 <b>禁止</b>	本体を水につけたり、水をかけたりしてぬらさない。 ショート・感電の原因になります。
交流 100 V 以外で使用しない。 火災や感電の原因になります。	 <b>ぬれ手禁止</b>	ぬれた手で、電源プラグを抜き差ししない。 感電の原因になります。	

# ⚠ 注意

 プラグを抜く	お手入れの際は、安全のため電源プラグをコンセントから抜く。 感電や火災の原因になることがあります。		電源プラグを抜くときは電源コードを持たずに必ず電源プラグをもって引き抜く。 感電やショートの原因になることがあります。
	湿度の高いところ（85%以上）では使用しない。 室内を濡らしたり、故障の原因となります。	 指示	本製品を使用しないときは、水を捨てる。 使用しない水をそのままにしておくと、カビや雑菌が繁殖し異臭の原因になります。 使用しないときは、水タンクの水を捨ててください。
蒸気が直接、家具・壁・カーテン・天井などにあたる ところで使用しない。 家具・壁に染みがついたり、変形の原因になります。 本体を壁、家具、カーテン、寝具などから50cm以上離してご使用ください。	水タンクおよび水槽の水は毎日新しい水道水と入れ替える。本体内部は常に清潔を保つよう定期的にお手入れする。 お手入れせずにお使いになると、汚れや水アカにより、カビや雑菌が繁殖し、異臭の原因になります。まれに体質によっては、過敏に反応し健康を害することがあります。この場合は、医師に相談してください。		
犬やネコなどのペットのためには使用しない。 ペットが本体や電源コードなどを傷め、火災の原因になることがあります。	加湿器の近くに携帯電話やパソコンなどを置かない。 加湿器の運転中は、加湿器周囲の湿度が高くなりますので、湿気に弱い携帯電話やパソコンなどの電子機器等は加湿器の近くに置かないでください。 水道水に含まれるミネラル分（カルシウム、マグネシウムなど）が霧と共に空気中に放出され、水分が気化した後、白い粉状になって室内に拡散されます。人体には無害ですが精密機器、電子機器などの故障の原因になるおそれがありますので、ホコリや汚れに弱い機器のあるところでは使用しないでください。		
傾いた場所や棚などの高い場所・不安定な場所には置かない。 転倒すると本体の破損、けがの恐れがあります。	凍結に注意する。 凍結のおそれがあるときは、本体の水を捨てる。		
 禁止	蒸気吹出口をふさがない。 蒸気吹出口をふさぐと、変形や故障の原因となります。	 注意	製品はテレビ、ラジオなどから2m以上はなして設置する。 雑音の原因になる場合があります。
水道水以外は使用しない。 一般的に水道水は塩素殺菌処理されており、雑菌が繁殖しにくいからです。ミネラルウォーター、アルカリイオン水、井戸水、浄水器の水を使用すると、カビや雑菌が繁殖しやすくなったり、水アカが多くなったりして、異臭の原因になります。	本体を傾けない。 水タンクに、水を入れたまま本体を傾けると、水がこぼれる恐れがありますので、ご注意ください。		
お湯は使用しない。 40℃以上のお湯を使用すると、変形・誤動作の原因になります。			
アロマオイルなど芳香剤を水タンクへ絶対入れない。 本体の破損、故障の原因になります。	本体をカーペットなどの柔らかい繊維の上に直接置いて使用しない。 使用すると、本体底面の吸気口がふさがり、本体の故障や水漏れの原因になります。		
ベンジン・シンナーで拭かない。 変色や変形の原因になります。			

# 各部の名称とはたらき

## 操作部

電源ボタン

加湿量設定  
ボタン

タイマー設定  
ボタン

H/L/SL

Cont./2h/4h

電源 / 給水表示ランプ

加湿量の調節のしかた：  
加湿量設定ボタンを押すごとに次のように切り換わります。

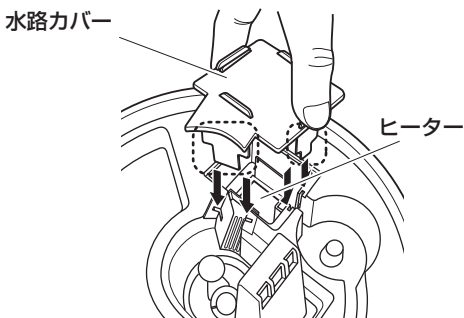
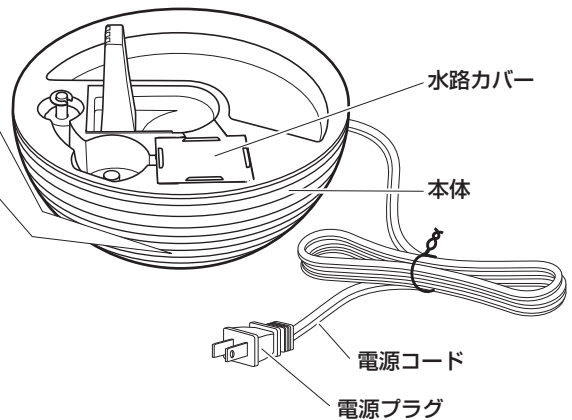
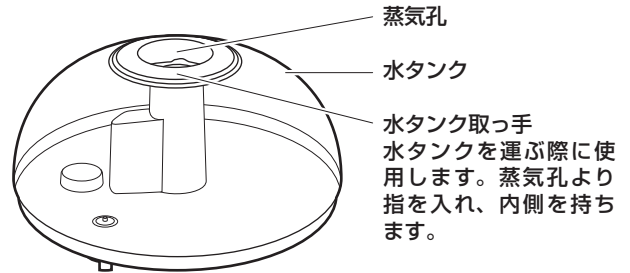
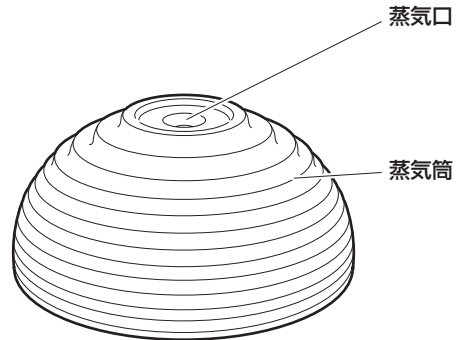
H「強」→L「弱」→SL「微弱」

加湿量の設定	表示ランプの色
H「強」	青色
L「弱」	黄色
SL「微弱」	黄色点滅

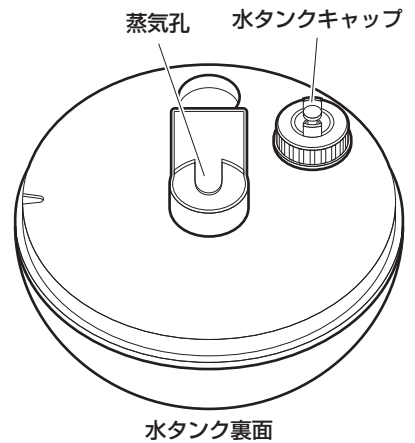
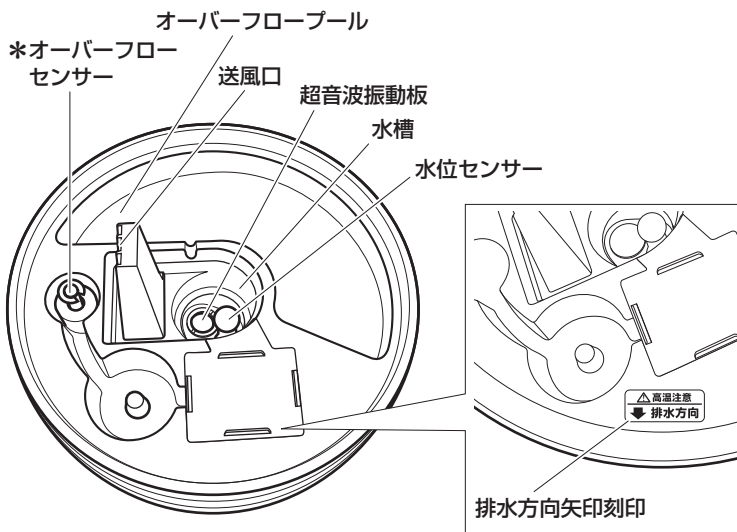
タイマー機能の使いかた：  
タイマー設定ボタンを押すごとに次のように切り換わります。

CONT.「連続運転」→2H「2時間後オフ」→4H「4時間後オフ」

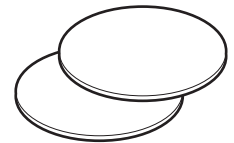
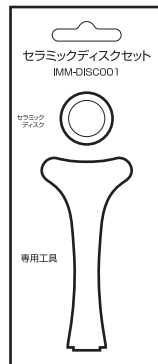
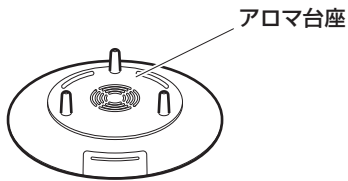
タイマーの設定	表示ランプの色
CONT.「連続運転」	消灯状態
2H「2時間後オフ」	黄色
4H「4時間後オフ」	黄色点滅



※水路カバーを正しく取り付けないと、本体よりお湯があふれる原因となります。  
水路カバー下部脚部分(点線部)を本体水路の溝部(矢印で指し示している箇所)にしっかりと差し込んでください。



## 付属品



交換用セラミックディスクセット  
IMM-DISC001

### ⚠注意

- アロマオイルなど芳香剤を水タンクへ絶対入れない。  
本体の破損、故障の原因になります。
- 本体を移動させる場合は、先に水タンクを外し、本体の水を捨てる。  
水タンク及び本体の水がこぼれるおそれがあります。
- 水路カバーを必ず取付けて使用する。  
取付けないで使用すると水漏れの原因になります。お手入れの時以外は取外さないでください。

### \*オーバーフローセンサーについて

オーバーフローとは水位が異常に上昇した状態をいいます。

オーバーフローセンサーは通常では動作しませんが、オーバーフローした場合は、ヒーターの運転を停止し、水溢れを防止します。オーバーフロープールに水がたまっていた場合は、排水方向から捨ててください。

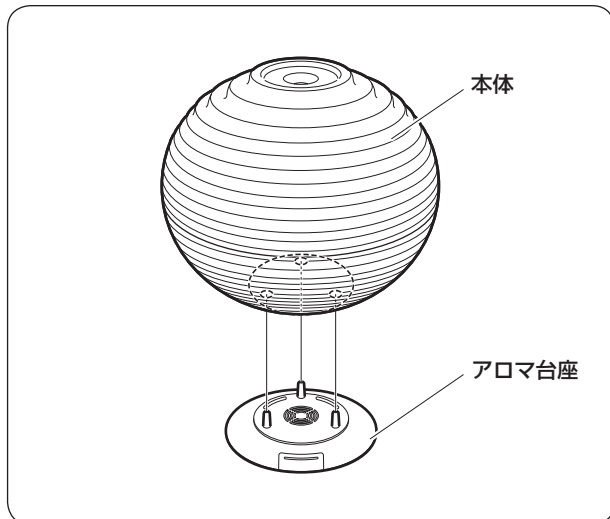
水路の水位が正常に戻るとヒーターの運転を再開します。

# 正しい使いかた

## 使用前の準備

### 1. 本体をアロマ台座にセットする

アロマ台座は本体裏側のネジ穴へ支柱を最後までしっかり差しこんでください。



### 2. 本体とアロマ台座を水平な場所に設置する

安定した水平な場所に設置してください。  
本体を使用場所へ設置し、本体に傾きが無いことを確認してください。



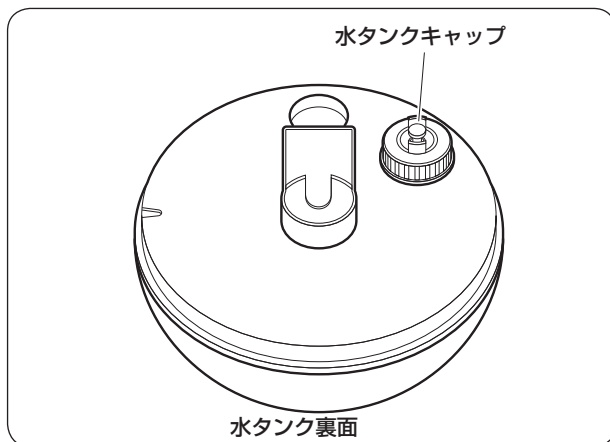
テレビ、ラジオなどから 2m 以上はなして設置する。  
雑音の原因になる場合があります。

### 3. 給水する

- ① 本体上部の蒸気筒を回しながら外します。
- ② 本体より水タンクを取り出し、水タンクキャップを外してきれいな常温の水道水を入れてください。
- ③ 水タンクキャップを確実に締め、こぼれた水をふきとり、水漏れがないことを確認してください。



- 水道水以外の水は使用しない。
- 運転終了後、再度給水する場合は蒸気筒を取り外すときに筒内部の水がこぼれますので、タオル等を準備して本体や床が濡れないようにしてください。



### 4. 水タンクを本体に確実にセットする

- 水タンクを本体にセットし、本体に蒸気筒をしっかりとかぶせます。



外出や本体から長時間離れるときは、電源プラグをコンセントから抜く。  
消し忘れや火災の原因になります。

## 5. 電源プラグをコンセントに差し込む

### 運転の開始／停止



冬場に就寝する際、暖房機を止めて室内の温度が 15℃以下になり、加湿運転を継続すると結露が発生することがあります。本体や床が濡れることがありますので、就寝時や室温が 15℃以下、湿度が 60%以上になる状況が予測される環境で使用される場合は、加湿運転を L「弱」または SL「微弱」モードにするか、使用を停止してください。

#### 1. 運転を開始する

電源ボタンを押すと電源 / 給水表示ランプが緑色に点灯し、約 2 分後に加湿運転を開始します。



電源 / 給水表示ランプが消えてからすぐ電源ボタンを押しても、約 2 分間は加湿しません。水温を 60℃以上に加熱し、殺菌を行ってから加湿運転を行なうためです。

#### 2. 運転を停止する

電源ボタンをもう一度押すと、運転を停止します。

※加湿運転を停止後、約 1 分間送風運転を行い、その後完全に停止します。

電源ボタン

加湿量設定  
ボタン

タイマー設定  
ボタン



H/L/SL

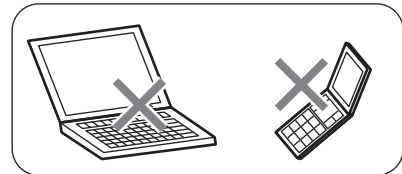
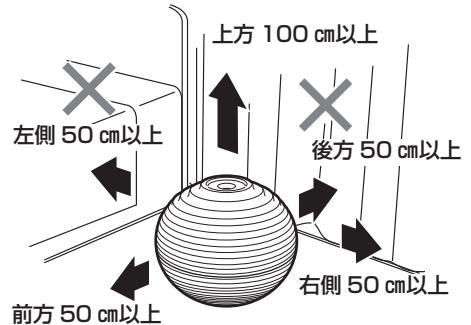


Cont./2h/4h

電源 / 給水表示ランプ

### 本体は壁や周囲から適当な距離を保ってください。

本体は以下の点に注意してください。



- 本体は壁、寝具、カーテン、家具などから 50 cm以上離して設置してください。
- じゅうたんなど毛足の長い布の上には置かない。吸気孔がふさがり本体の故障、周囲への水漏れの原因になります。
- 本体の近くには携帯電話、パソコンなど湿気に弱い電子機器、精密機器は絶対に置かない。

# 正しい使いかた（つづき）

## 加湿量の設定 / タイマーの設定

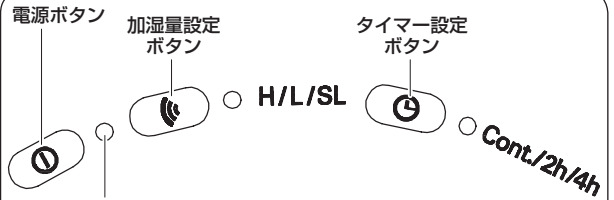
運転時に加湿量設定ボタンを押すと加湿量の設定、タイマー設定ボタンを押すとタイマーの設定ができます。

### 1. 加湿量を設定する

加湿量を設定するには加湿量設定ボタンを押します。1回押すごとにL「弱」→SL「微弱」→H「強」と切り換わります。H「強」のときは青色ランプが、L「弱」のときは黄色ランプが点灯、SL「微弱」のときは黄色ランプが点滅します。

### 2. タイマーを設定する

タイマーを設定するにはタイマー設定ボタンを押します。1回押すごとに2H「2時間後オフ」→4H「4時間後オフ」→CONT.「連続運転」と切り換わります。2H「2時間後オフ」のときは黄色ランプが点灯、4H「4時間後オフ」のときは黄色ランプが点滅、CONT.「連続運転」のときはランプが消灯します。



電源 / 給水表示ランプ

加湿量の調節のしかた：

加湿量設定ボタンを押すごとに次のように切り換わりません。

H「強」→L「弱」→SL「微弱」



加湿量の設定	表示ランプの色
H「強」	青色
L「弱」	黄色
SL「微弱」	黄色点滅

タイマー機能の使いかた：

タイマー設定ボタンを押すごとに次のように切り換わります。

CONT.「連続運転」→2H「2時間後オフ」→4H「4時間後オフ」



タイマーの設定	表示ランプの色
CONT.「連続運転」	消灯状態
2H「2時間後オフ」	黄色
4H「4時間後オフ」	黄色点滅

## 運転中に電源 / 給水表示ランプが赤色に点灯したとき

ランプが点灯したときは、タンクの水が足りなくなっていることを表しています。

水タンク、水槽内の水が少なくなるとブザーが5回鳴り、電源 / 給水表示ランプが赤色に点灯します。

- ① 水路に残った水を捨てた後、新しい水道水を水タンクに入れてください。
- ② 水タンクより本体に水が行きわたりますと、電源 / 給水表示ランプが消灯します。
- ③ 電源ボタンを押して、運転を開始してください。



**注意**

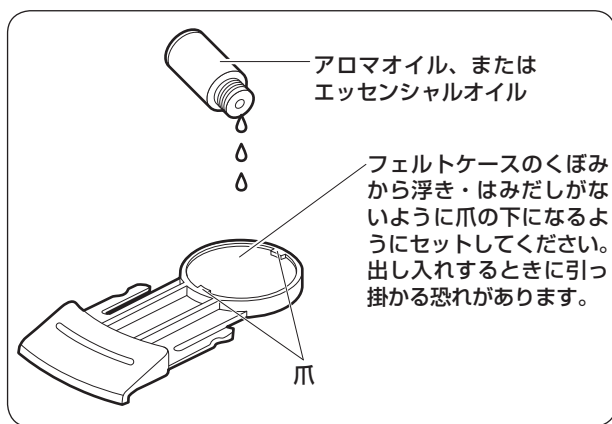
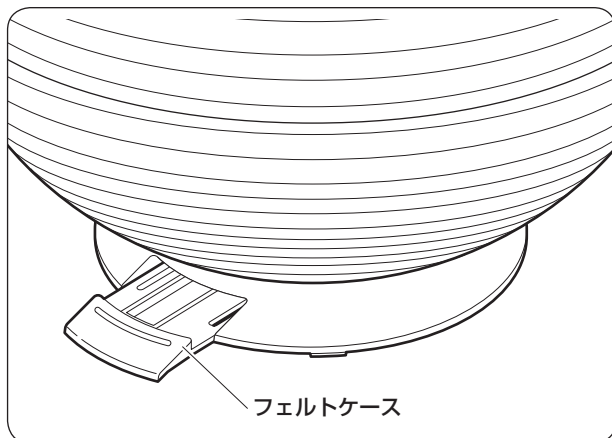
給水が必要な場合、ブザーが5回鳴り、電源 / 給水表示ランプが赤く点灯します。水タンクに水を入れてください。



## アロマ台座の使いかた

1. 本体にセットされているアロマ台座のフェルトケースを引出す
2. フェルトケースにセットされているフェルトにアロマオイルを染み込ませる

フェルトケースにフェルトがセットされていることを確認してください。市販のアロマオイルまたはエッセンシャルオイルを外側にこぼれないよう注意しながら2～3滴フェルトに染み込ませます。次にフェルトケースを本体の奥までしっかりと差し込みます。



### ⚠注意

- アロマオイルまたはエッセンシャルオイルをフェルトケースから溢れるまで入れすぎない。
- アロマオイルまたはエッセンシャルオイルがアロマ台座のフェルトケースの外側に付着した場合は必ず拭き取る。
- アロマ台座のフェルトケースの外側にアロマオイルまたはエッセンシャルオイルが付着した状態でアロマ台座に差し込まない。
- 本製品専用のフェルト以外でアロマオイルは染み込ませない。  
アロマ台座の破損・故障の原因になります。

## 3. 運転を開始する

P7の運転の開始/停止の手順に従い運転を開始してください。アロマの香りを含んだ加湿をお楽しみいただけます。

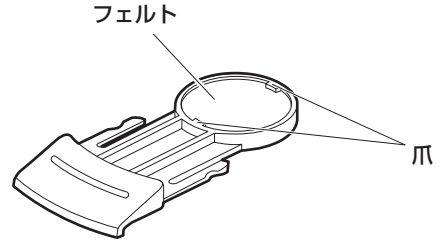
アロマオイルを入れない場合は通常の加湿器としてご使用いただけます。

## フェルトの交換

- ※ フェルトが汚れてきた場合や違う種類のアロマオイルまたはエッセンシャルオイルを使用する場合は、フェルトを交換してください。
- ※ フェルトはアロマ台座にご購入時にセットされているもの以外に2枚付属品として付属しています。
- ※ フェルトは洗って再度使用することができません。

# 正しい使いかた（つづき）

- ※ フェルトはフェルトケースの爪の下になるように装着してください。
- ※ フェルトケースは中性洗剤などで洗い、水気をよく拭き取ってから、手順 1～2 に従ってセットしてください。
- ※ 交換用のフェルト AF-04 は別売しております。  
4 枚セット 525 円（税込み、送料込み）  
お買い上げの販売店又はドウシシャ福井第 2 家電サービスセンターへお問い合わせください。



## アロマオイル・エッセンシャルオイルなどについて

- 炎に近づけないでください。
- 子供の手の届かない場所に保管してください。
- 衣服などに付着した場合は、大量の水で洗い流した後、自然乾燥させてください。乾燥機は使用しないでください。発火する恐れがあります。
- 手に付着したときは、直ちに手を洗ってください。
- 取扱いについては、アロマオイル・エッセンシャルオイルに付属の取扱説明書をご覧ください。

# お手入れと保管

## 警告

- 水タンクを取り出した後、本体内部の金属部に触れない。(けが・故障の原因)
- 必ず運転を止め、電源プラグをコンセントから抜いて、本体内部が冷えるのを待ってから(10分位)お手入れを行う。(感電・やけど・けがの原因)
- 清掃後は、必ず各部品を元通りにセットする。(やけど・けが・故障の原因)

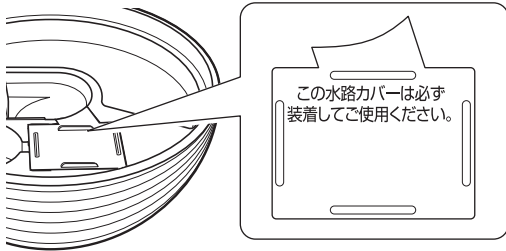
## 本体のお手入れ(週に2回以上)

本体に残っている水をきれいに捨ててください。

※水を捨てるときは、必ず本体に表示されている矢印方向から捨ててください。

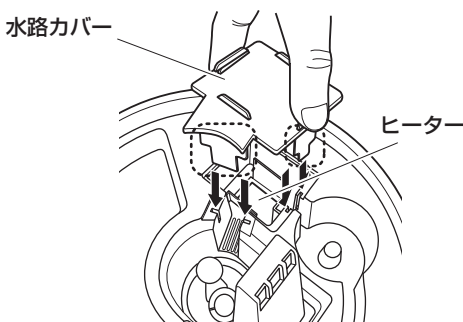
矢印方向以外から水を捨てると、故障の原因となります。

※水路カバーを取り外した場合、必ず装着しなおしてください。水漏れの原因となります。



※水路カバーを正しく取り付けないと、本体よりお湯があふれる原因となります。

水路カバー下部脚部分(点線部)を本体水路の溝部(矢印で指し示している箇所)にしっかりと差し込んでください。



※水を捨て、よく乾燥させてください。

※本体底面の空気取り入れ口フィルターの清掃を行ってください。

フィルターのホコリを掃除機などで清掃してください。

## 水タンクのお手入れ(週に2回以上)

水タンク内に水を入れ、水タンクキャップを締め、水タンクをよく振り、排水してください。(これを2~3回繰り返します。)

※水タンクは必ず水で洗う。

お湯で洗うと変形の恐れがあります。また洗剤等で洗うと故障の原因となりますので、洗剤等は使わないでください。

## 注意

- ベンジン・シンナーではふかない。(変色や変形の原因)
- 化学ぞうきんをご使用の際は、その注意書きに従って使用する。(変色・キズの原因)
- 水タンクおよび水槽の水は毎日新しい水道水と入れ替える。本体内部は常に清潔を保つよう定期的にお手入れする。  
お手入れせずにお使いになると、汚れや水アカにより、カビや雑菌が繁殖し、異臭の原因となります。まれに体質によっては、過敏に反応し健康を害することがあります。この場合は、医師に相談してください。
- 水道水以外は使わない。  
一般的に水道水は塩素殺菌処理されており、雑菌が繁殖しにくいからです。ミネラルウォーター、アルカリイオン水、井戸水、浄水器の水は水アカが多くなったり、カビや雑菌が繁殖しやすくなります。必ず、きれいな水道水をご使用ください。
- ジュースなどの飲料水、温水(40℃以上)、化学薬品、芳香剤(アロマオイルなど)、洗剤を入れた水などは絶対に使用しない。  
水タンクや本体が故障する原因となります。

## セラミックディスクの交換方法

セラミックディスクの耐久時間は約3000時間です。これを過ぎると霧の発生量が少なくなったり発生しなくなります。このようなときには、別売のセラミックディスクを次の手順でお取替えください。(右図を参照ください)

- 電源を切って、電源プラグをコンセントから抜き、水を捨てます。
- 専用工具でリング留め具を左に回して外し、リング留め具、セラミックディスクを本体から取り外します。
- 別売の交換用部品を「取り外しと逆の順」で超音波振動板に取り付け、専用工具にてリング留め具を締めつけます。

注) 1 交換用セラミックディスクは破損防止用のゴムリングにて保護されています。取り付けの際には、セラミックディスクを損傷しない様にゴムリングを外してください。

注) 2 セラミックディスクには表と裏があります。取り付けの際には表が見えるように取り付けてください。

お取替えの際には中はきれいに乾かしてください。

## 保管のしかた

「お手入れと保管」に従ってお手入れ・清掃した後、本体内部の水分をよくふき取り、陰干しして十分に乾燥させてから、取扱説明書とともにお買い上げ時の箱に収めて、湿気の少ないところに保管してください。



# 修理・サービスを依頼する前に

**⚠ 警告** 修理技術者以外の方は分解したり修理をしない。

「故障かな?」と思ったときには次の点をお調べください。

症状	主な原因	処置
電源が入らない	<ul style="list-style-type: none"> <li>電源プラグはコンセントに差し込まれていますか?</li> </ul>	電源プラグをしっかり差し込む
加湿しない、または加湿量が少ない	<ul style="list-style-type: none"> <li>電源 / 給水表示ランプが赤色に点灯していませんか?</li> <li>セラミックディスクが交換時期になっている</li> </ul>	<ul style="list-style-type: none"> <li>給水する</li> <li>※ 電源 / 給水ランプが消えてからすぐに電源ボタンを押しても、約2分間は加湿しません。水温を60℃以上に加熱し、殺菌を行ってから加湿運転を行なうためです。</li> <li>セラミックディスクを交換する(12ページ参照)</li> </ul>
給水しても電源 / 給水表示ランプが赤色に点灯する	<ul style="list-style-type: none"> <li>水タンクが本体に確実にセットされていますか?</li> </ul>	水タンクを確実にセットする
においがでる	<ul style="list-style-type: none"> <li>水道水以外を使用していませんか?</li> </ul>	水タンクに残っている水を捨て、「お手入れと保管」に従って掃除する
約1分間に1回霧が止まりそうになる	<ul style="list-style-type: none"> <li>故障ではありません。蒸気口に水が溜まることを防ぐため、ファンモーターの運転を約1分間に1回、ファンを2秒間止めています。</li> </ul>	通常の動作なので、異常ではありません。

## 長年ご使用の加湿器はよく点検を

### このような症状はありませんか?

- 電源コードや電源プラグが異常に熱い。
- コードを動かすと、通電したり、しなかったりする。
- こげ臭い匂いがする。
- その他の異常・故障がある。

このような症状の時は、事故防止のため、電源を切り、コンセントから電源プラグを抜いて、必ず販売店またはドゥシヤサービスセンターに点検をご相談ください。