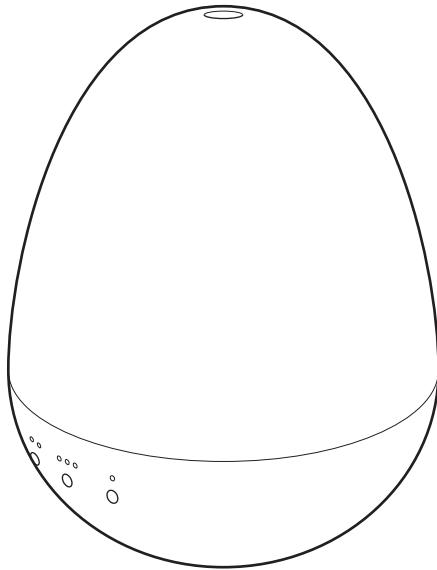


超音波式加湿器 DKWS-301

取扱説明書・保証書

このたびは、当社製品をお買い上げいただきまして、誠にありがとうございます。正しくご使用いただくために必ずこの取扱説明書をよくお読みください。なお、お読みになられたあと、もいつでも見られるように大切に保存してください。



も く じ

安全上のご注意P. 2~3
各部の名称とはたらきP. 4~5
正しい使いかた P. 6~10
お手入れと保存 P. 11~13
修理・サービスを依頼する前にP. 14
アフターサービスについて裏表紙
保証書裏表紙



仕 様

型 名	DKWS-301
電 源	DC24V 専用ACアダプター (付属) (コード長: 約1.8m)
消費電力	21W 専用ACアダプター使用時
加湿方式	超音波式
加湿性能	1時間当り H (強) : 約280ml / M (中) : 約200ml / L (弱) : 約100ml
連続加湿時間	約10時間 (H (強) 運転時)
水タンク容量	約2.8L
外形寸法	約 直径21×高さ25cm
質 量	約1.3kg (本体のみ)
付 属 品	取扱説明書・保証書×1、専用ACアダプター×1、吸気フィルター×1 (本体に装着済)、フェルト×4 (1枚は本体に装着済)、セラミックディスクセット×1



- 仕様等は改善・改良のため、予告なく変更することがあります。
- この製品を使用できるのは日本国内のみで、海外では使用できません。
(This unit can not be used in foreign countries as designed for Japan only.)

安全上のご注意









- ご使用になる前に、この「安全上のご注意」をよくお読みのうえ、正しくお使いください。
- ここに示した注意事項は安全に関する重大な内容を記載していますので、必ず守ってください。
- お読みになったあとは、お使いになる方がいつでも見られるところに、必ず保存してください。

 警告	誤った取り扱いをすると、人が死亡または重傷を負う可能性が想定される内容を示します。
 注意	誤った取り扱いをすると、人が傷害を負う可能性および物的損害の発生が想定される内容を示します。 (物的損害とは、家屋・家財・家畜・ペット等にかかわる拡大損害を示します。)





図記号の意味と例

	❯は、「してはいけないこと」を意味しています。具体的な禁止内容は、❯の中や近くに絵や文章で示しています。(左図の場合は、「分解禁止」を示します。)
	●は「必ずすること」を意味しています。具体的な強制内容は、●の中や近くに絵や文章で示しています。(左図の場合は、「電源プラグをコンセントから抜くこと」を示します。)

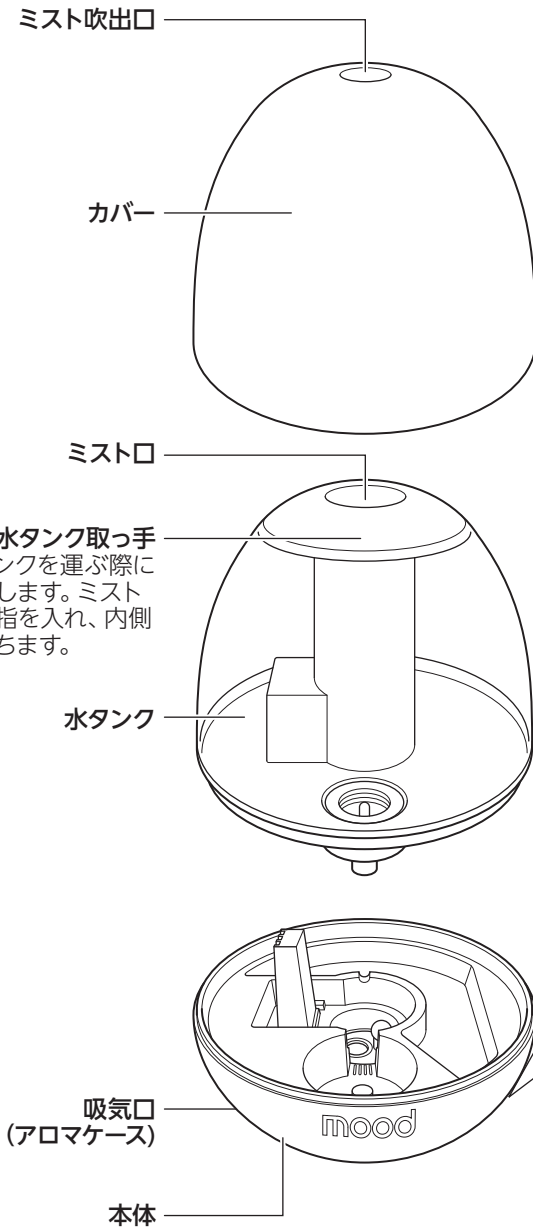
警告

 禁止	交流100V以外では使用しない。 火災・感電の原因になります。	 指示	ACアダプターの刃および刃の取り付け面にホコリが付着している場合はふぎとる。 ホコリが付着したままACアダプターを差し込むと、ショート・火災の原因になります。
	電源コードを傷つけたり、破損したり、加工したり、無理に曲げたり、引っ張ったり、ねじったり、たばねたり、重いものを乗せたり、挟み込んだりしない。 火災・感電の原因になります。	 プラグを抜く	使用後は電源を切り、ACアダプターをコンセントから抜く。 火災や故障の原因になります。
	電源コードやACアダプターが傷んだり、コンセントの差し込みがゆるいときは使用しない。 感電・ショート・発火の原因になります。		お手入れの際は、安全のためACアダプターをコンセントから抜く。 感電・火災・けがの原因になることがあります。
	子供だけで使わせたり、幼児の手の届くところでは使用しない。 けが・感電の原因になります。	 分解禁止	分解しない。また、修理技術者以外の人は修理しない。 火災・感電・けがの原因になります。修理は販売店またはドゥシヤお客様相談室(裏表紙参照)にご相談ください。
	本体のすき間にピンや針金などの金属物等、異物を入れない。 感電・けがの原因になります。	 ぬれ手禁止	ぬれた手で、ACアダプターを抜き差ししない。 感電の原因になります。
 使用禁止	異常時(こげ臭い、発煙など)はACアダプターを抜き、使用を停止する。 火災・感電の原因になります。	 水ぬれ禁止	水につけたり、水をかけたりしてぬらさない。 ショート・感電の原因になります。
 指示	ACアダプターはコンセントの奥までしっかり差し込む。 感電・ショート・発火の原因になります。		

⚠ 注意

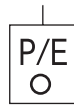
	<p>湿度の高いところ(85%以上)では使用しない。 室内を濡らしたり、故障の原因となります。</p>	 禁止	<p>お手入れの際は住宅用洗剤・シンナー・ベンジン・アルコール・磨き粉などを使わない。 変色・変形・感電・故障の原因になります。</p>
	<p>ミストが直接、家具・壁・カーテン・天井などにあたるところで使用しない。 家具・壁に染みがついたり、変形の原因になります。 本体を壁、家具、カーテン、寝具などから50cm以上離してご使用ください。</p>		<p>ACアダプターを抜くときは電源コードを持たずに必ずACアダプターをもって引き抜く。 感電・ショート・電源コードの断線の原因になることがあります。</p> <p>本製品を使用しないときは、水を捨てる。 使用しない水をそのままにしておく、カビや雑菌が繁殖し異臭の原因になります。 使用しないときは、水タンクの水を捨ててください。</p>
	<p>犬やネコなどのペットのためには使用しない。 ペットが本体や電源コードなどを傷め、火災の原因になることがあります。</p>		<p>必ずフィルターを取り付けて使用する。 アロマケースにあるフィルターを取り付けずに運転すると、内部に異物を取り込む原因となります。 運転するときは、必ずフィルターを取り付けてください。</p>
	<p>傾いた場所や棚などの高い場所・不安定な場所には置かない。 転倒すると本体の破損、けがの恐れがあります。</p>	 指示	<p>水タンクおよび水槽の水は毎日新しい水道水と入れ替える。 本体内部は常に清潔を保つよう定期的にお手入れする。 お手入れせずにお使いになると、汚れや水アカにより、カビや雑菌が繁殖し、異臭の原因になります。まれに体質によっては、過敏に反応し健康を害することがあります。この場合は、医師に相談してください。</p>
	<p>ミスト吹出口に指を入れない。 けがの恐れがあります。</p>		
	<p>ミスト吹出口をふさがない。 ミスト吹出口をふさぐと、変形や故障の原因となります。</p>	 禁止	<p>本製品の近くに携帯電話やパソコンなどを置かない。 加湿器の運転中は、加湿器周囲の湿度が高くなりますので、湿気に弱い携帯電話やパソコンなどの電子機器等は加湿器の近くに置かないでください。 水道水に含まれるミネラル分(カルシウム、マグネシウムなど)がミストと共に空気中に放出され、水分が気化したあと、白い粉状になって室内に拡散されます。人体には無害ですが精密機器、電子機器などの故障の原因になるおそれがありますので、ホコリや汚れに弱い機器のあるところでは使用しないでください。</p>
	<p>水道水以外は使用しない。 一般的に水道水は塩素殺菌処理されており、雑菌が繁殖しにくいからです。ミネラルウォーター、アルカリイオン水、井戸水、浄水器の水を使用すると、カビや雑菌が繁殖しやすくなったり、水アカが多くなったりして、異臭の原因になります。</p>		<p>凍結に注意する。 凍結のおそれがあるときは、本体の水を捨てる。</p>
	<p>お湯は使用しない。 40℃以上のお湯を使用すると、変形・誤動作の原因になります。</p>	 注意	<p>本製品はテレビ、ラジオなどから2m以上はなして設置する。 雑音の原因になる場合があります。</p>
	<p>アロマオイルなど芳香剤を水タンクへ絶対入れない。 本体の破損、故障の原因になります。</p>		<p>本体を傾けない。 水タンクに、水を入れたまま本体を傾けると、水がこぼれる恐れがあります。</p>
	<p>本体をカーペットなどの柔らかい繊維の上に直接置いて使用しない。 使用すると、本体の吸気口がふさがり、本体の故障や水漏れの原因になります。</p>		

各部の名称とはたらき



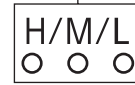
操作部

電源/給水表示
ランプ(P/E)



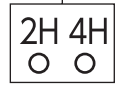
電源ボタン

加湿量ランプ



加湿量設定
ボタン

タイマーランプ



タイマー設定
ボタン

加湿量の設定:

☺加湿量設定ボタンを押すごとに次のように切り替わります。

H [強] → M [中] → L [弱]

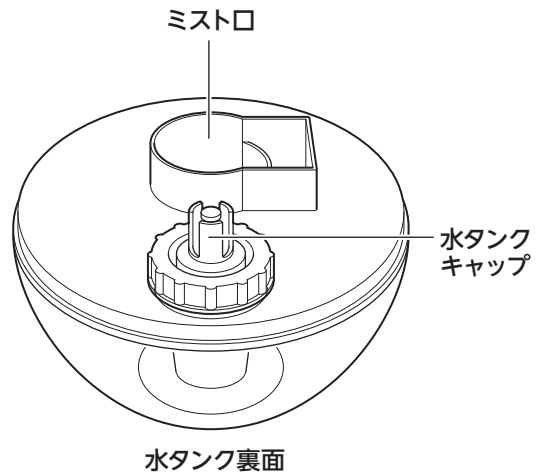
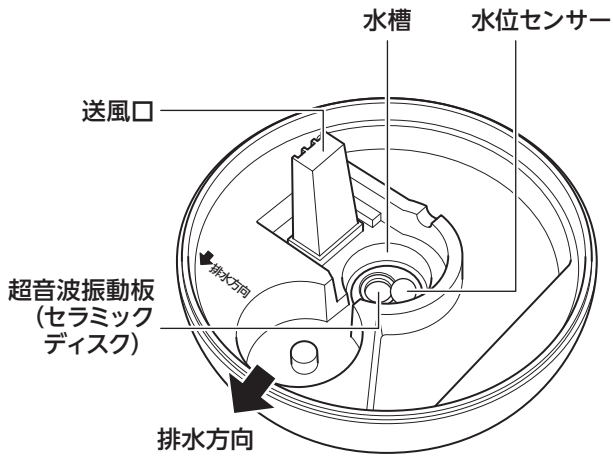


加湿量ランプ	加湿量ランプの色
H [強]	緑色点灯
M [中]	青色点灯
L [弱]	オレンジ色点灯

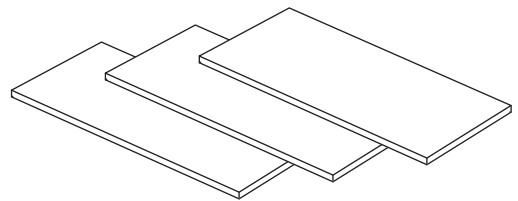
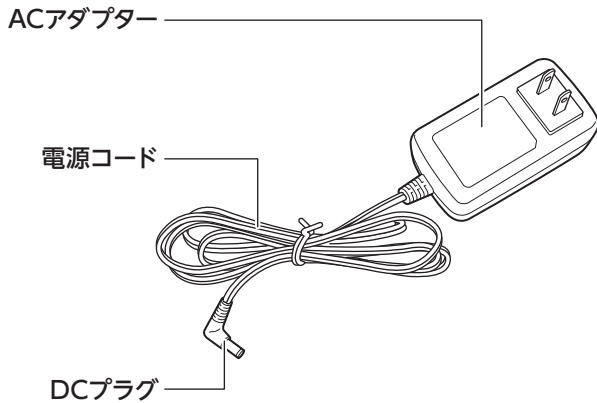
切タイマー機能の設定:

☺タイマー設定ボタンを押すごとに次のように切り替わります。

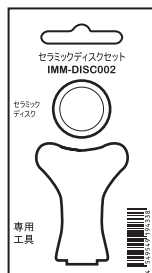
→ (消灯状態) [連続運転] → 2H [2時間後オフ]
4H [4時間後オフ] ←



付属品



交換用フェルト3枚



セラミックディスクセット
IMM-DISC002

⚠️ 注意

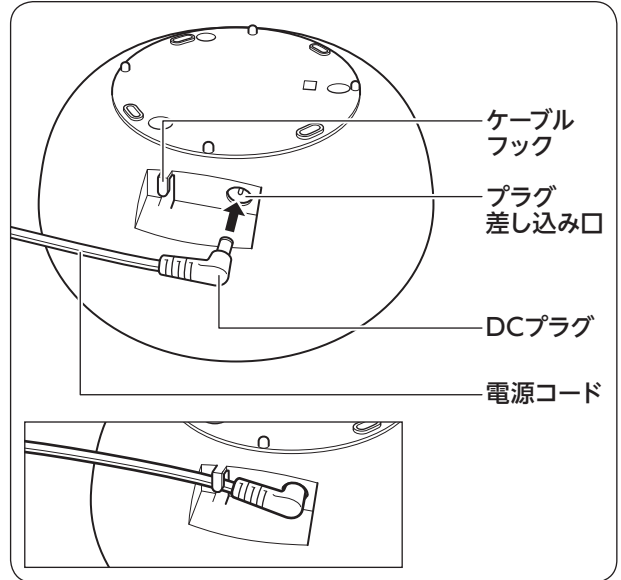
- アロマオイルなど芳香剤を水タンクへ絶対入れない。
本体の破損、故障の原因になります。
- 本体を移動させる場合は、先に水タンクをはずし、本体の水を捨てる。
水タンク及び本体の水がこぼれるおそれがあります。
- 本体の水を捨てるときは、排水方向矢印刻印の方向から捨てる。
他の方向から水を捨てる、送風口に水が入るなど、故障の原因になります。

正しい使いかた

使用前の準備

1. ACアダプターのDCプラグをプラグ差し込み口に入れる

必ずケーブルフックに電源コードを掛けてください。



2. 本体を水平な場所に設置する

安定した水平な場所に設置してください。



注意 テレビ、ラジオなどから2m以上はなして設置する。
雑音の原因になる場合があります。

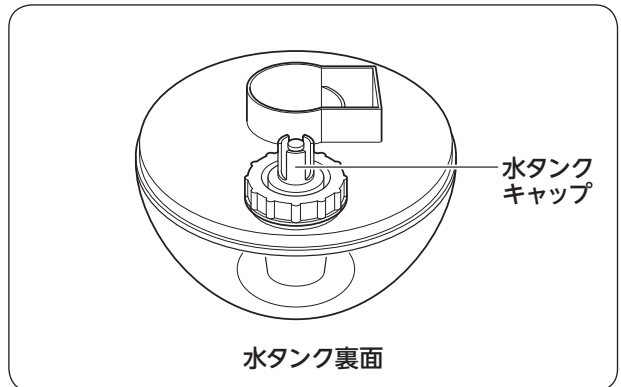
3. 給水する

- ① 本体上部のカバーを回しながらはずします。
- ② 本体より水タンクを取り出し、水タンクキャップをはずしてきれいな常温の水道水を入れてください。
- ③ 水タンクキャップを確実に締め、こぼれた水をふきとり、水漏れがないことを確認してください。



注意

- 水道水以外の水は使用しない。
- 運転終了後、再度給水する場合はカバーを取りはずすときにカバー内部の水滴がこぼれますので、タオル等を準備して本体や床が濡れないようにしてください。



4. 水タンクを本体に確実に取り付ける

• 水タンクを本体に取り付け、本体にカバーをしっかりとかぶせます。



警告 外出や本体から長時間離れるときは、ACアダプターをコンセントから抜く。
消し忘れや火災の原因になります。

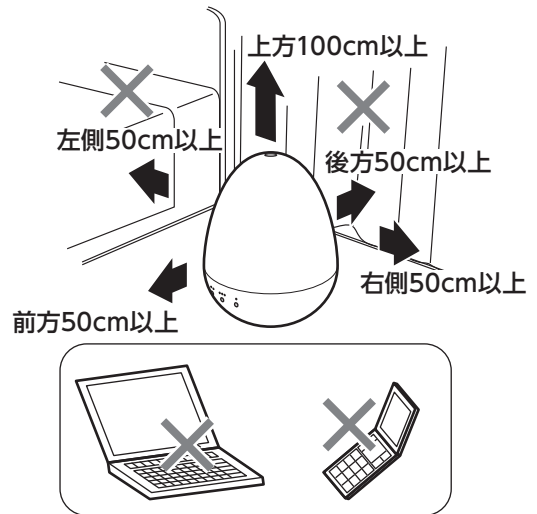
5. ACアダプターをコンセントに差し込む

※本体に水が十分に給水されていない状態では電源/給水表示ランプ(P/E)が赤色に点灯し、ブザーが5回鳴ります。
水が十分に給水されると電源/給水表示ランプ(P/E)は消灯します。

本製品は壁や周囲から適当な距離を保ってください。

本製品の設置は以下の点に注意してください。

- 本製品は壁、寝具、カーテン、家具などから50cm以上離して設置してください。
- ミスト吹出口を壁、寝具、カーテン、家具に向けないでください。
- じゅうたんなど毛足の長い布の上には置かないでください。吸気口がふさがり、本体の故障、周囲への水漏れの原因になります。
- 本製品を使用すると、水道水に含まれるミネラル分などが、白い粉状になって室内に拡散されます。近くに置いた家具や電子機器などに付着し、白い汚れになったり、機器の機能に悪影響を与えてしまいますので、設置場所には十分注意してください。
- 本製品の近くには携帯電話、パソコンなど湿気に弱い電子機器、精密機器は絶対に置かないでください。



運転の開始／停止

1. 運転を開始する

- ④電源ボタンを押すと電源／給水表示ランプ(P/E)が緑色に点灯し、加湿運転を開始します。
※ミスト吹出口に、水が溜まることを防ぐため、ファンモーターの運転を約20秒間に1回、約2秒間止めています。

⚠注意

- 冬場に就寝する際、暖房機を止めて室内の温度が15°C以下になり、加湿運転を継続すると結露が発生することがあります。
本体や床が濡れることがありますので、就寝時や室温が15°C以下、湿度が60%以上になる状況が予測される環境で使用される場合は、加湿運転をL「弱」モードにするか、または使用を停止してください。
- 水タンクを本体に取り付けて、④電源ボタンを押して運転を開始しようとしても、しばらくは、電源／給水表示ランプ(P/E)が赤色に点灯し、運転は開始されません。水タンクの水が本体に行き渡りますと、電源／給水表示ランプ(P/E)が消灯します。電源／給水表示ランプ(P/E)が消灯してから④電源ボタンを押すと、電源／給水表示ランプ(P/E)が緑色に点灯し、運転を開始します。

正しい使いかた (つづき)

2. 運転を停止する

Ⓞ電源ボタンをもう一度押しすと、運転を停止します。

※加湿運転を停止後、約1分間送風運転を行ない、そのあと完全に停止します。

⚠注意

- 排水するときや掃除するとき、送風口や操作部に水が入らないようにする。故障の原因になります。
- 本体の水を捨てるときは、排水方向から捨てる。他の方向から水を捨てると、送風口に水が入るなど、故障の原因になります。

加湿量の設定／切タイマーの設定

運転時にⓄ加湿量設定ボタンを押すと加湿量の設定、Ⓟタイマー設定ボタンを押すと切タイマーの設定ができます。

※運転開始時は加湿量がH[強]に設定されています。

1. 加湿量を設定する

加湿量を設定するにはⓄ加湿量設定ボタンを押します。1回押しごとにM[中]→L[弱]→H[強]と切り替わります。H[強]のときは緑色ランプが、M[中]のときは青色ランプが点灯し、L[弱]のときはオレンジ色ランプが点灯します。

2. 切タイマーを設定する

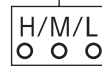
切タイマーを設定するにはⓅタイマー設定ボタンを押します。1回押しごとに2H[2時間後オフ]→4H[4時間後オフ]→連続運転と切り替わります。

電源/給水表示
ランプ(P/E)



電源ボタン

加湿量ランプ



加湿量設定
ボタン

加湿量の設定:

Ⓞ加湿量設定ボタンを押すごとに次のように切り替わります。

H [強] → M [中] → L [弱]

加湿量ランプ

H [強]

M [中]

L [弱]

加湿量ランプの色

緑色点灯

青色点灯

オレンジ色点灯

タイマー機能の設定:

Ⓟタイマー設定ボタンを押すごとに次のように切り替わります。

→ (消灯状態) 「連続運転」 → 2H [2時間後オフ] → 4H [4時間後オフ] ←

運転中に電源/給水表示ランプ(P/E)が赤色に点灯したとき

電源/給水表示ランプ(P/E)が赤色に点灯したときは、水タンクの水が足りなくなっていることを表しています。

水タンク、水槽内の水が少なくなるとブザーが5回鳴り、電源/給水表示ランプ(P/E)が赤色に点灯します。

- ① 水槽に残った水を捨てたあと、新しい水道水を水タンクに入れて、本体に取り付けてください。
- ② 水タンクより本体に水が行きわたりますと、電源/給水表示ランプ(P/E)が消灯します。
- ③ Ⓞ電源ボタンを押して、運転を開始してください。

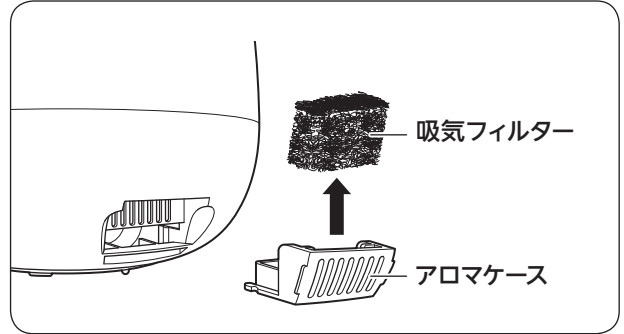
⚠注意

給水が必要な場合、ブザーが5回鳴り、電源/給水表示ランプ(P/E)が赤く点灯します。水タンクに水を入れてください。

アロマケースの使いかた

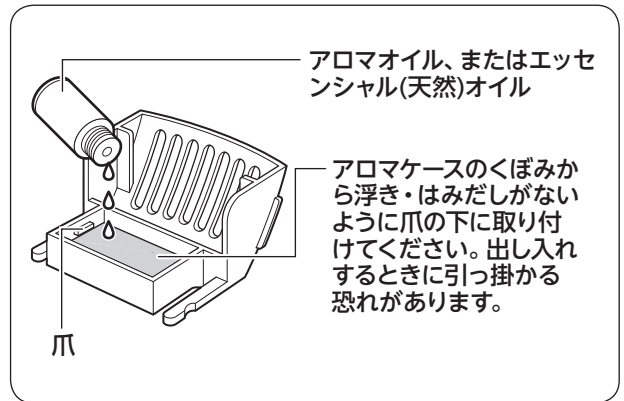
1. 本体に取り付けられているアロマケースを引き出し、吸気フィルターをはずす

アロマケースにはフェルトのほか、吸気に対する吸気フィルターが取り付けられています。フェルトにアロマオイルを染み込ませるときに、吸気フィルターにアロマオイルが触れると、吸気フィルターを溶かしてしまうことがあるため、アロマオイルを染み込ませる前に、吸気フィルターをはずしておきます。



2. アロマケースに取り付けられているフェルトにアロマオイルを染み込ませる

アロマケースにフェルトが取り付けられていることを確認してください。市販のアロマオイルまたはエッセンシャル(天然)オイルを外側にこぼれないよう注意しながら2~3滴フェルトに染み込ませます。

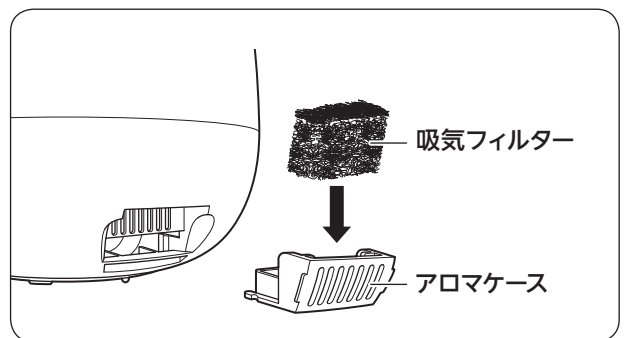


⚠️ 注意

- アロマオイルまたはエッセンシャル(天然)オイルをアロマケースから溢れるまで入れすぎない。
- アロマオイルまたはエッセンシャル(天然)オイルがアロマケースの外側に付着した場合は必ず拭き取る。
- アロマケースの外側にアロマオイルまたはエッセンシャル(天然)オイルが付着した状態で本体に差し込まない。
- 本製品専用のフェルト以外で使用しない。本体の破損・故障の原因になります。

3. アロマケースに吸気フィルターを取り付けて、アロマケースを本体に差し込む

アロマケースに吸気フィルターを取り付けて、アロマケースを本体の奥までしっかりと差し込みます。



⚠️ 注意

- 吸気フィルターにアロマオイルまたはエッセンシャル(天然)オイルを触れさせない。
- 吸気フィルターを取り付けずに運転しない。本体の破損・故障の原因になります。

4. 運転を開始する

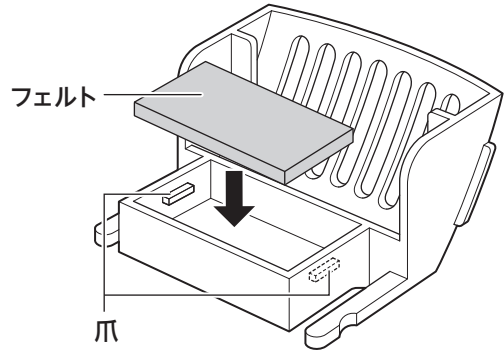
7ページの運転の開始/停止の手順に従い運転を開始してください。アロマの香りを含んだ加湿をお楽しみいただけます。

アロマオイルまたはエッセンシャル(天然)オイルを入れない場合は通常の加湿器としてご使用いただけます。

正しい使いかた (つづき)

フェルトの交換

- ※ フェルトが汚れてきた場合や違う種類のアロマオイルまたはエッセンシャル(天然)オイルを使用する場合は、フェルトを交換してください。
- ※ フェルトはご購入時に取り付けられているもの以外に3枚付属品として付属しています。
- ※ フェルトは洗って再使用することができません。
- ※ フェルトはアロマケースの爪の下になるように装着してください。
- ※ アロマケースは中性洗剤などで洗い、水気をよく拭き取ってから、手順2に従って取り付けてください。
- ※ 交換用のフェルトAF-KMWR302は別売しております。4枚セット500円(税抜)。
お買上げの販売店またはドウシシャお客様相談室へお問い合わせください。



アロマオイル・エッセンシャル(天然)オイルなどについて

- ・ 炎に近づけないでください。
- ・ 子供の手の届かない場所に保存してください。
- ・ 衣服などに付着した場合は、大量の水で洗い流したあと、自然乾燥させてください。乾燥機は使用しないでください。発火する恐れがあります。
- ・ 手に付着したときは、直ちに手を洗ってください。
- ・ 取り扱いについては、アロマオイル・エッセンシャル(天然)オイルに付属の取扱説明書をご覧ください。

お手入れと保存

警告

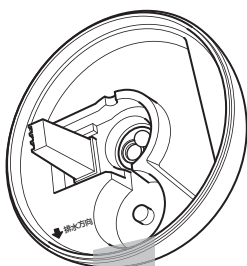
- 水タンクを取り出したあと、本体内部の金属部に触れない。(けが・故障の原因)
- 必ず運転を止め、ACアダプターをコンセントから抜いて、本体の水を捨ててからお手入れを行なう。(感電の原因)
- 清掃後は、必ず各部品を元通りに取り付けます。(やけど・けが・故障の原因)

本体のお手入れ (週に2回以上)

本体に残っている水をきれいに捨ててください。

※ 水を捨てるときは、必ず本体に表示されている排水方向から捨ててください。

排水方向以外から水を捨てると、送風口に水が入るなど、故障の原因となります。



↓ 排水方向

※ 水を捨て、水滴をふきとり、よく乾燥させてください。

※ 吸気口のココリを掃除機などで清掃してください。本体の汚れは、ぬるま湯か食器用中性洗剤(柑橘系を除く)に浸してかたくしぼった柔らかい布でふきとり、さらに乾いた布でやさしくからぶきをしてください。(樹脂部分は強くこすらないでください。傷つきの原因となることがあります。)

ミスト吹出口を清掃するときは、綿棒などを使用してください。

注意

ミスト吹出口には指を入れないでください。指が抜けなくなる恐れがあります。

水タンクのお手入れ (週に2回以上)

水タンク内に水を入れ、水タンクキャップを締めて水タンクをよく振り、排水してください。(これを2~3回繰り返します。)

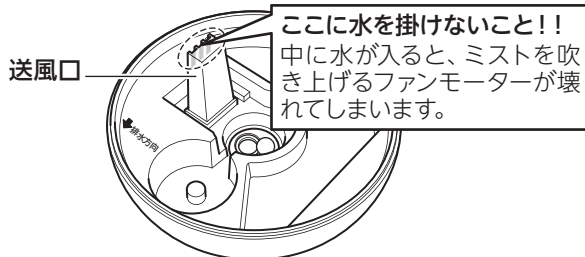
※ 水タンクは必ず水で洗う。

お湯で洗うと変形の恐れがあります。また洗剤等で洗うと故障の原因となりますので、洗剤等は使わないでください。

※ 水を捨て、よく乾燥させてください。

※ 吸気口のココリを掃除機などで清掃してください。

お手入れ時の注意



加湿運転時には中にあるファンモーターが回り送風口から風が出て、発生したミストを上へ吹き上げます。お手入れ時に水が入らないよう十分に注意してください。

注意

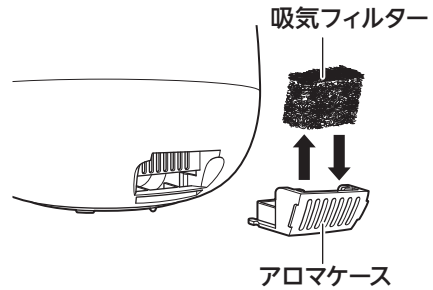
- ベンジン・シンナーではふかない。(変色や変形の原因)
- オレンジ・ライムなど柑橘系成分の入った食器用洗剤を使用しない。変色、変形させる原因になります。
- 化学ぞうきんをご使用の際は、その注意書きに従って使用する。(変色・キズの原因)
- 水タンクおよび水槽の水は毎日新しい水道水と入れ替える。本体内部は常に清潔を保つよう定期的にお手入れする。お手入れせずにお使いになると、汚れや水アカにより、カビや雑菌が繁殖し、異臭の原因になります。まれに体質によっては、過敏に反応し健康を害することがあります。この場合は、医師に相談してください。
- 水道水以外は使わない。一般的に水道水は塩素殺菌処理されており、雑菌が繁殖しにくいからです。ミネラルウォーター、アルカリイオン水、井戸水、浄水器の水は水アカが多くなったり、カビや雑菌が繁殖しやすくなります。必ず、きれいな水道水をご使用ください。
- ジュースなどの飲料水、温水(40°C以上)、化学薬品、芳香剤(アロマオイルなど)、洗剤を入れた水などは絶対に使用しない。水タンクや本体が故障する原因となります。

お手入れと保存 (つづき)

吸気口のお手入れ (週に2回以上)

アロマケースの吸気口のコホリを掃除機などで清掃してください。

※ アロマケースに取り付けられている吸気フィルターに付着したホコリを水洗いで取り除いてください。(強くこすったり、ねじらないでください。破損の原因となることがあります。)



⚠注意

- 吸気フィルターにアロマオイルまたはエッセンシャル(天然)オイルを触れさせない。
- 吸気フィルターを取り付けずに運転しない。本体の破損・故障の原因になります。

保存のしかた

「本体のお手入れ」「水タンクのお手入れ」に従ってお手入れ・清掃したあと、本体内部の水分をよくふき取り、陰干して十分に乾燥させてください。ポリ袋などに入れ、取扱説明書とともにお買い上げ時の箱に入れ、湿気の少ないところに保存してください。

水タンクにカビや雑菌の繁殖が疑われる場合、下記方法にて清掃をお願いします

清掃方法

※ 流し台など水がこぼれても問題のないところで作業を行なってください。

- ① 水タンクへ水を300～500ml程度入れてください。
- ② 水タンクへ適量の台所用塩素系漂白剤を入れてください。
- ③ 水タンクキャップをしっかりと閉めてください。
- ④ 水と漂白剤を攪拌するため、水タンクを5～10回程度振ってください。
- ⑤ 水タンクのキャップ部分が下になるよう置き、30分～1時間程度放置してください。水タンクキャップが床面と接触しないよう気を付けてください。止水弁が押されると水漏れします。

⚠注意

製品本体には取り付けないでください。

- ⑥ 水タンク内部の水を捨て、新しい水で何度か水タンクをよくすすいでください。
※ 汚れのひどいときは2回ほど繰り返してください。

※ 台所用塩素系漂白剤に記載の取り扱い上の注意をご確認ください。

超音波振動板 (セラミックディスク) の交換方法

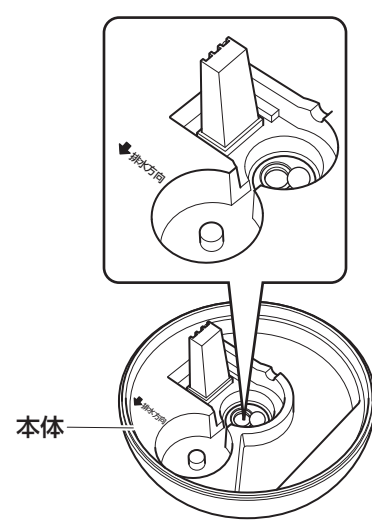
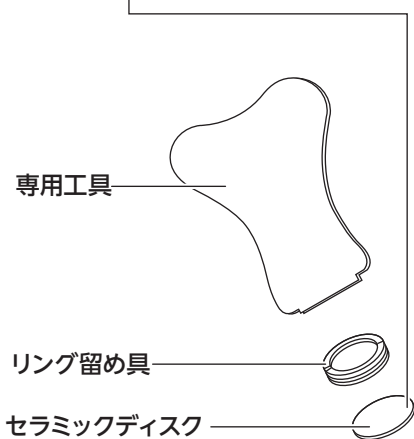
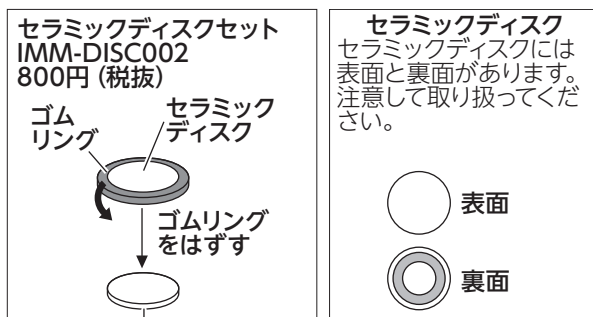
超音波振動板 (セラミックディスク) の耐久時間は約3000時間です。これを過ぎるとミストの発生量が少なくなったり発生しなくなります。このようなときには、別売のセラミックディスクを次の手順でお取り替えください。(右図を参照してください)

- a) 電源を切って、ACアダプターをコンセントから抜き、水を捨てます。
- b) 専用工具でリング留め具を左に回してはずし、リング留め具、セラミックディスクを本体から取りはずします。
- c) 別売の交換用部品を取り付け、専用工具にてリング留め具を締めつけます。

注) 1 交換用セラミックディスクは破損防止用のゴムリングにて保護されています。取り付けの際には、セラミックディスクを損傷しないようにゴムリングをはずしてください。

注) 2 セラミックディスクには表と裏があります。取り付けの際には表が見えるように取り付けてください。

お取り替えの際は水槽の水分をふき取り、乾かしてください。



修理・サービスを依頼する前に

⚠警告 修理技術者以外の方は分解したり修理をしない。

「故障かな?」と思ったときには次の点をお調べください。

症状	主な原因	処置
電源が入らない	• ACアダプターがコンセントに差し込まれていない	ACアダプターをコンセントにしっかり差し込む
	• ACアダプターのDCプラグが本体のプラグ差し込み口に差し込まれていない	DCプラグをプラグ差し込み口にしっかり差し込む
加湿しない、または加湿量が少ない	• 電源/給水表示ランプ(P/E)が赤色に点灯している	給水する
	• 超音波振動板(セラミックディスク)が交換時期になっている ※超音波振動板(セラミックディスク)の耐久時間は約3000時間です。	超音波振動板(セラミックディスク)を交換する(13ページ参照)
給水しても電源/給水表示ランプ(P/E)が赤色に点灯する	• 水タンクが本体に確実に取り付けられていない	水タンクを確実に取り付ける
においがでる	• 水道水以外を使用している	水タンクに残っている水を捨て、「お手入れと保存」に従って掃除する
約20秒間に1回ミストが止まりそうになる	• 故障ではありません。ミスト吹出口に水が溜まることを防ぐため、ファンモーターの運転を約20秒間に1回、ファンを約2秒間止めています。	通常の動作なので、異常ではありません
水タンクにヒビがある	• 水タンクにアロマを入れている	水タンクにアロマを入れると水タンクにヒビが発生します。水タンクを交換してください(別途購入)

長年ご使用の加湿器はよく点検を

このような症状はありませんか?

- 電源コードやACアダプターが異常に熱い。
- 電源コードを動かすと、通電したり、しなかったりする。
- こげ臭い匂いがする。
- その他の異常・故障がある。

このような症状の時は、事故防止のため、すぐに電源を切り、コンセントからACアダプターを抜いて、必ず販売店またはドウシヤお客様相談室に点検をご相談ください。

MEMO

株式会社 **ドウシシャ** www.doshisha.co.jp

(東京本社第一ビル) 〒140-0011 東京都品川区東大井1-8-10 (大阪本社) 〒542-8525 大阪市中央区東心斎橋1-5-5

**故障・修理について
ご相談に関しては…**

【受付時間】 9:00~17:00 (祝日以外の月~金曜日)

ドウシシャお客様相談室

☎0120-104-481

ドウシシャ福井第2家電サービスセンター 〒915-0801 福井県越前市家久町41-1

※ 商品名、品番をご確認のうえ、お電話をいただきますようお願いいたします。

※ お電話をいただいたときにお話いただく情報は、お客様へのアフターサービスにおいて利用させていただきますので、ご了承ください。